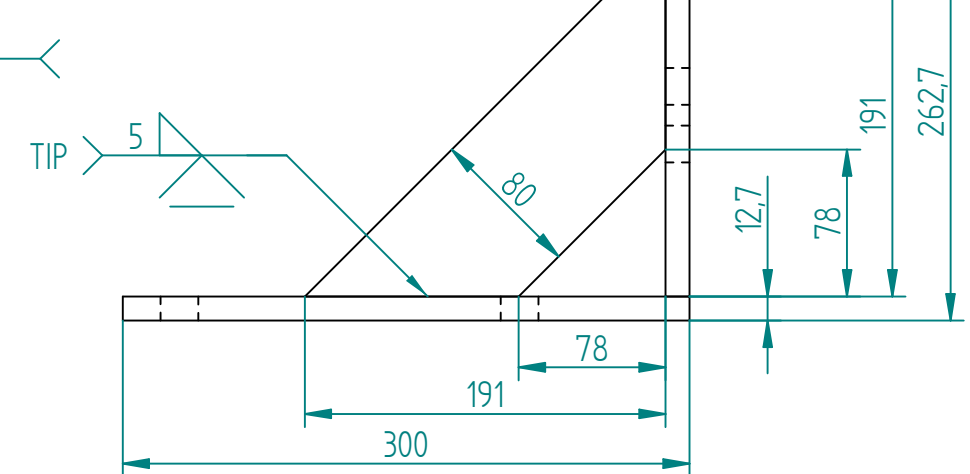
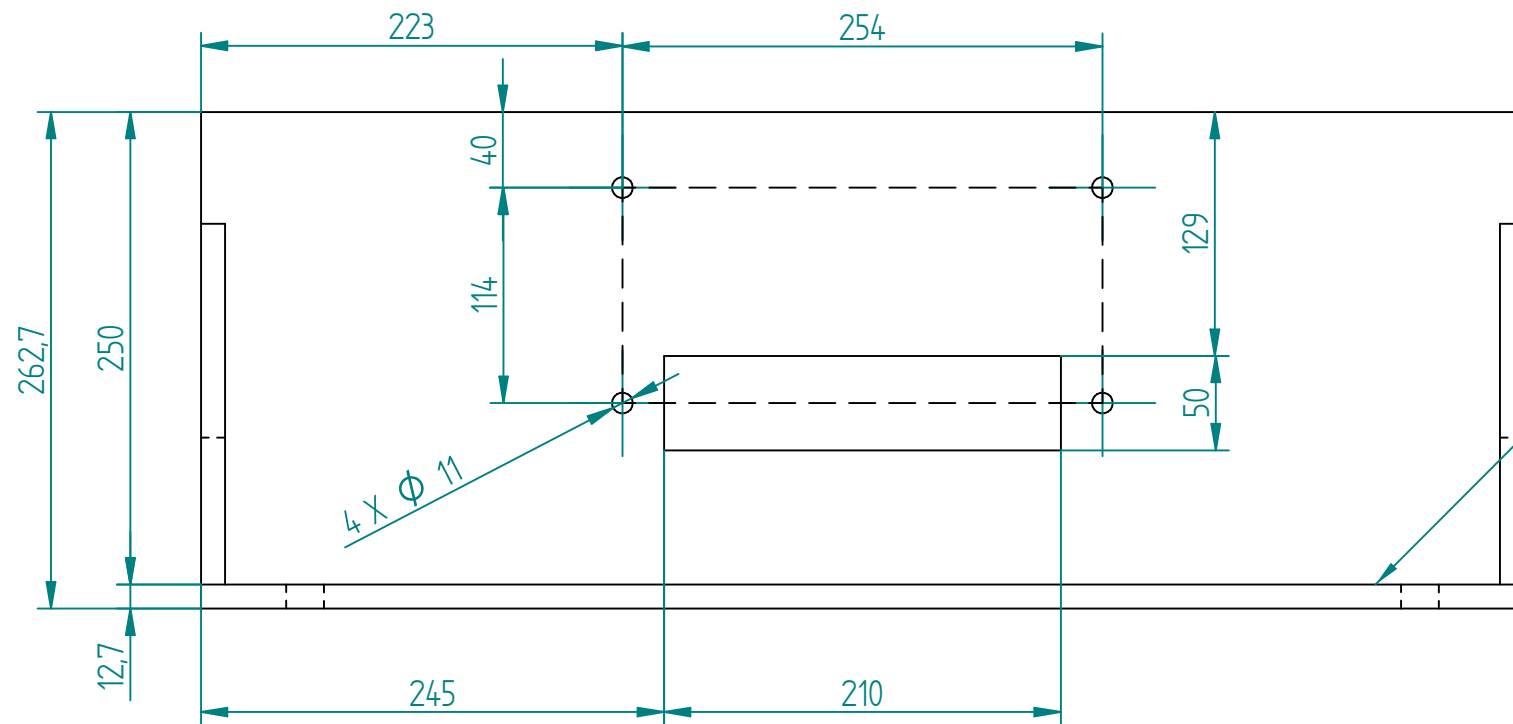



ISOMETRICO  
Escala: 1 : 7.5



NOTAS

1. Marial Acero Estrcutral A36.

	Nombre	Fecha	UNIVERSIDAD PONTIFICIA BOLIVARIANA	
Dibujado	J.L. Torres	22/12/2020		
Revisa				
Aprueba				
Valida				
Salvo indicación contraria cotas en milímetros, ángulos en grados, tolerancias ±1 y ±1°			Título	Soporte Winche
			A3	Plano WT_07_0_F_JLT
			Archivo:	WT_07_0_F_JLT_1_Soporte Winche.dft
			Escala 1:4	Hoja 1 de 1